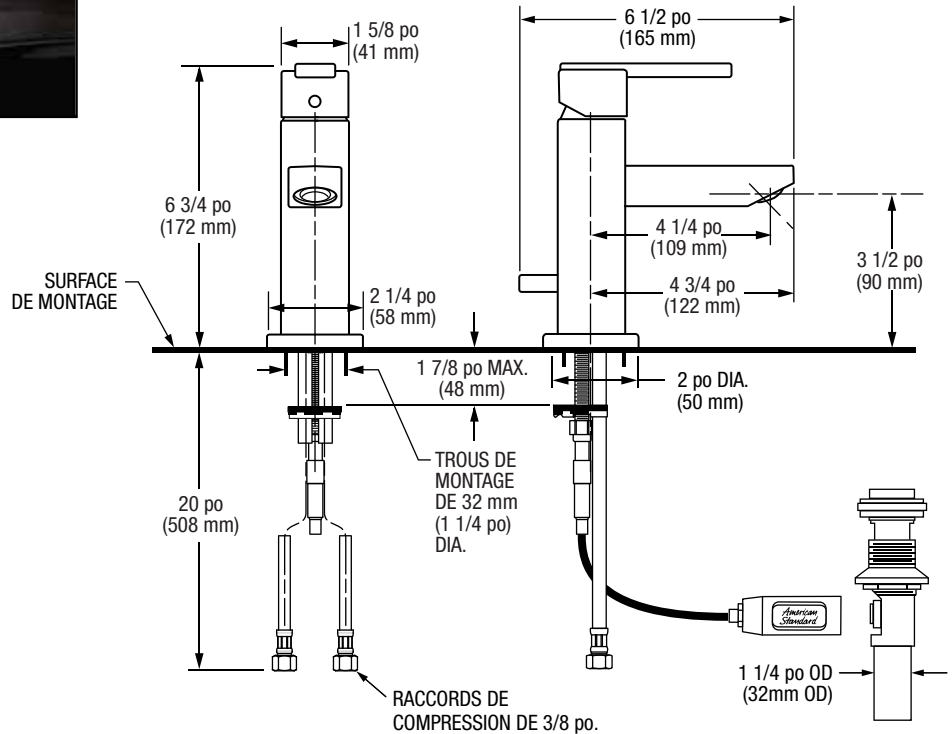
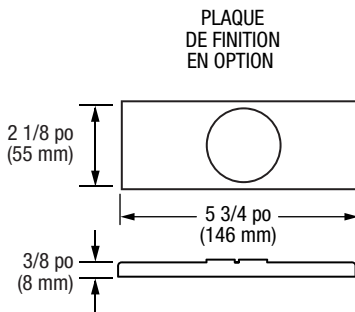


\*Approbation WaterSense<sup>MD</sup> en instance

**NUMÉRO DE MODÈLE :**

7184 101 Times Square<sup>MC</sup>  
**Robinet monobloc à monocommande**  
 Poignées à levier. Renvoi Speed Connect<sup>MC</sup> métallique.

**ACCESSOIRE DISPONIBLE :**  
 7184 101P PLAQUE DE FINITION UNIQUEMENT



**DESCRIPTION GÉNÉRALE :**

Corp et poignée entièrement en métal. Washerless 35mm ceramic disc valve cartridge avec commande de volume et butée de limite d'eau chaude. Boyaux d'alimentation en flexibles tressés avec raccords à compression de 3/8 po. Câble de renvoi flexible de 20 po (500 mm) en acier inoxydable déjà installé sur le corps du robinet. Corps de renvoi Speed Connect<sup>MD</sup> métallique avec queue de 1 1/4 po (32 mm). Débit maximum de 1,25 gpm/5,7 l/min. Robinet peut être monté sur 4 po (102 mm) centres utilisant la plaque de finition d'option ou orifice de fixation unique méthode.

**CARACTÉRISTIQUES DU PRODUIT :**

- Cartouche de robinet à disque céramique :** assure un fonctionnement en douceur à vie et un rendement antigouttes.
- Butée de limite d'eau chaude ajustable :** Limite la quantité d'eau chaude mélangée à l'eau froide. Réduit le risque de brûlure accidentelle.
- Sans plomb :** le robinet contient ≤ 0,25% de plomb par moyenne pondérée.
- Renvoi en métal Speed Connect exclusif :**
  - Moins de pièces. Installation plus rapide.
  - Aucune modification nécessaire – installation garantie à la première tentative.
  - Câble flexible en acier inoxydable – installation facile dans les lieux restreints.
- Choix de finis :** disponible en chrome poli ou nickel satiné (PVD).

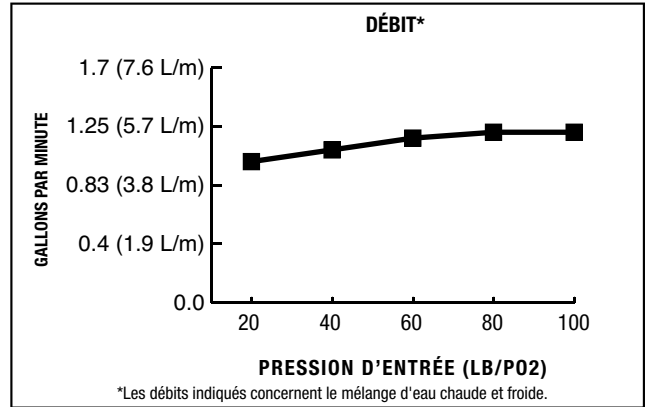
**SPÉCIFICATION SUGGÉRÉE :**

Robinet de lavabo à levier unique est doté corps entièrement métallique et poignée à levier en métal. Le robinet doit être doté avec fournitures flexibles de 3/8 po raccords à compression. Doit également comporter des cartouches à disque en céramique sans rondelle avec dispositif de sécurité anti-brûlure. Doit avoir un corps de bonde en métal activé par un câble en acier inoxydable. Robinet de modèle American Standard no 7184101. \_ \_ \_ .

**CODES ET NORMES**

Ces produits respectent ou dépassent les normes et codes suivants :

- ANSI A117.1**
- ASME A112.18.1**
- NSF 61/Section 9 and Annex G**
- CSA B 125**
- IAPMO (cUPC)**



Numéro du produit	Description	Options de fini	
		Chrome poli	Nickel satiné (PVS)
		002	295
7184 101	Robinet monobloc à monocommande Times Square <sup>MC</sup> . Renvoi Speed Connect <sup>MC</sup> métallique.		
7184 101P	Plaque de finition uniquement (Robinet peut être monté sur 4 po (102 mm) centres)		

 ACCÈS FACILE B651-12